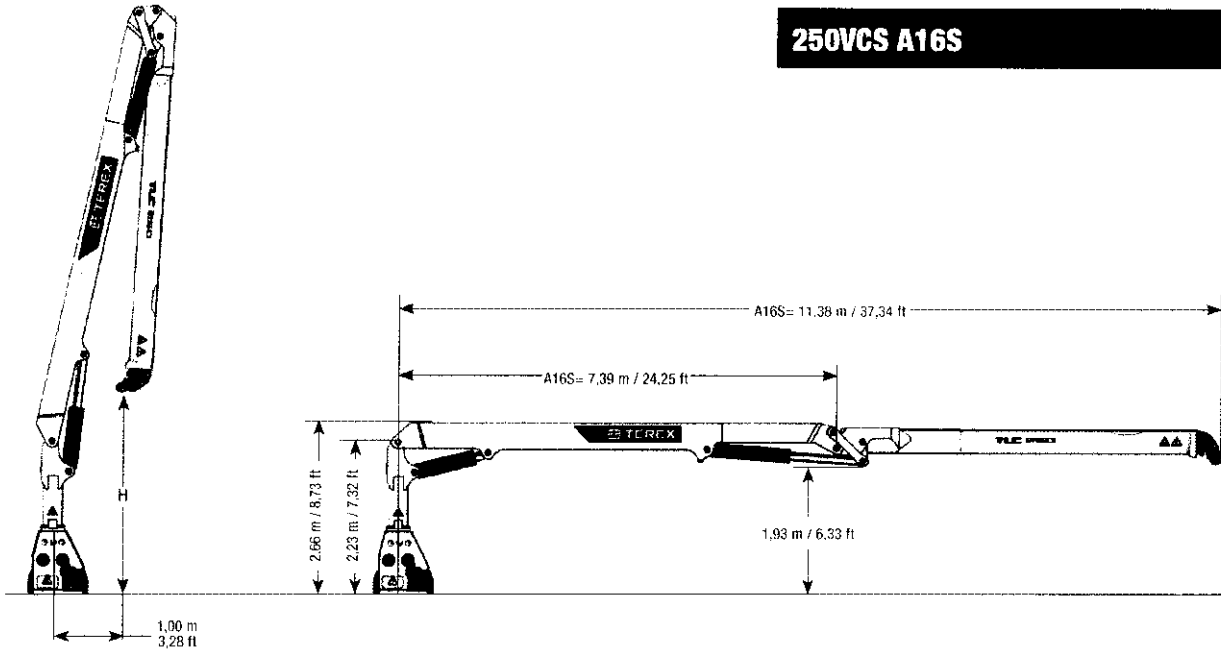


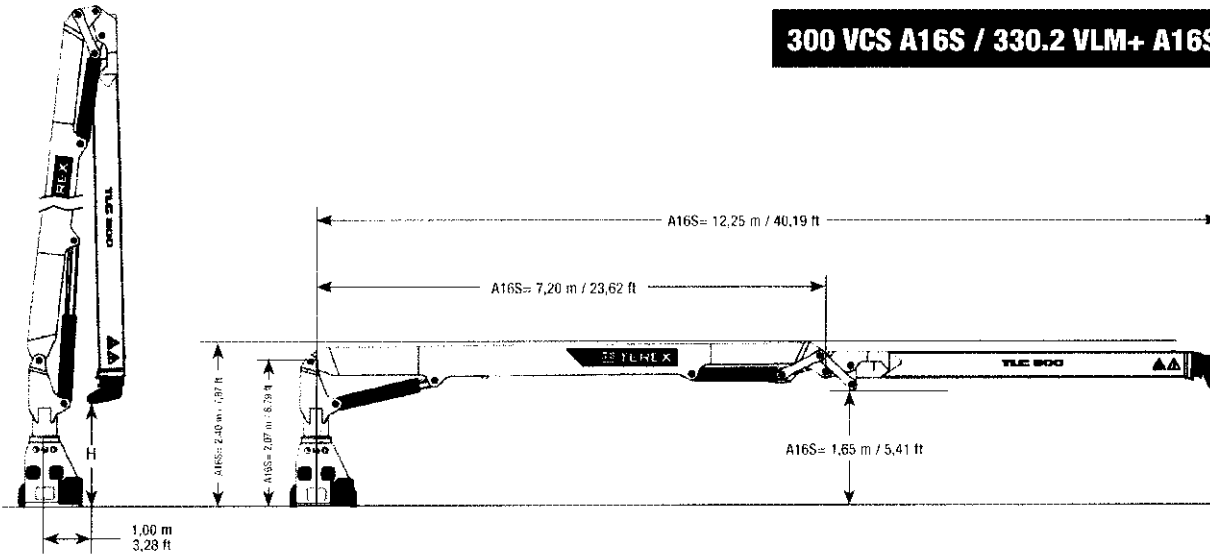
407-648-0038
FAX

Dimensions

250VCS A16S



300 VCS A16S / 330.2 VLM+ A16S



250 | 300 | 330

H1/B3

Typ	poids weight		H		pression de service operating pressure		débit d'huile oil supply amount		plage de pivotement swivel range		couple de pivotement swivel moment		moment de levage loadmoment				
	t ⁽¹⁾	lb ⁽¹⁾	t ⁽²⁾	lb ⁽²⁾	t ⁽³⁾	lb ⁽³⁾	bar	psi	l/min	imp.gal/m	°	kNm	ft.lb	kNm	mt		
250	3,29	7253	0,485	1069	0,26	573	3,30	10,83	250	3625,94	50	11	410°	41,6	30700,8	181,6	18,5
300	3,12	6878	0,52	1146	0,26	573	4,23	13,88	270	3916,02	60	13,2	410°	42,9	31660	206	21
330	3,35	7386	0,53	1168	0,24	529	4,04	13,3	280	4061	2x 30	2x 7,93	410°	42,9	31660	228,6	23,3

⁽¹⁾ = Unité de base dans la plage du crochet de levage / simple basic unit for loadhook work

⁽²⁾ = Dépend de la conception du dispositif de stabilisation / depending on stabilizer

⁽³⁾ = Réservoir de carburant plein / plein oil tank with oil

DIMENSIONS